



HDL

-
-
-
-

02

-
-
-
-
-
-
-

		HDL-300	HDL-350	HDL-400
	cc	291	328	400
	N·m	959	1081	1018
	bar	207	207	207
	rpm	100	100	100
	N·m	—	—	—
	—			
	Ton	0.8-1.0	1.0-1.3	1.3-1.5
kg		20.418	20.658	21.133

T-0152

·
·
·
·
·
·

ISO 4406

20/18/13

50° C

20mm²/s

82° C

30%

1

HDL	300	H06	S1	A	N	A

						HDL
--	--	--	--	--	--	-----

				300	350	400
--	--	--	--	-----	-----	-----

	8× M10	Ø157	G3/8	G1/8		H06
	8× M10	Ø155	G3/8	G1/8		H07
	8× M10	Ø155	G3/8	G1/4	O	H10

	Ø140× 6	8× M10	Ø157		S1
	Ø140× 6	9× M10	Ø155		S2

					A
					R

					N
					B
					C

					A
					F

T - 0154

±#(,
±#%Z* z 30
±#%c+
±#S(Z+

5

& (%
#% #S#)
+Z+
S'

*j? #" Z(:

4

ZSS ZSSZ

±#%Z* z 30
±

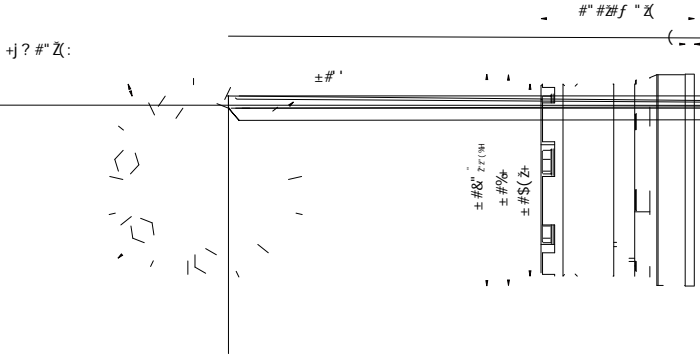
5

3

2*(

\$#\$

)\$



P-0186

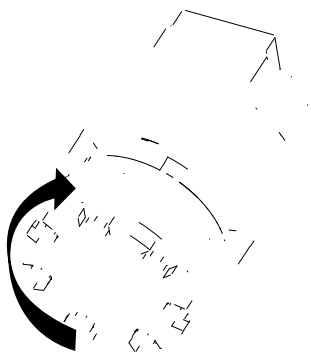
02

	C mm	kg
300	101.1	20.418
350	104.3	20.658
400	110.6	21.133

C

± 0.6mm

A



02